

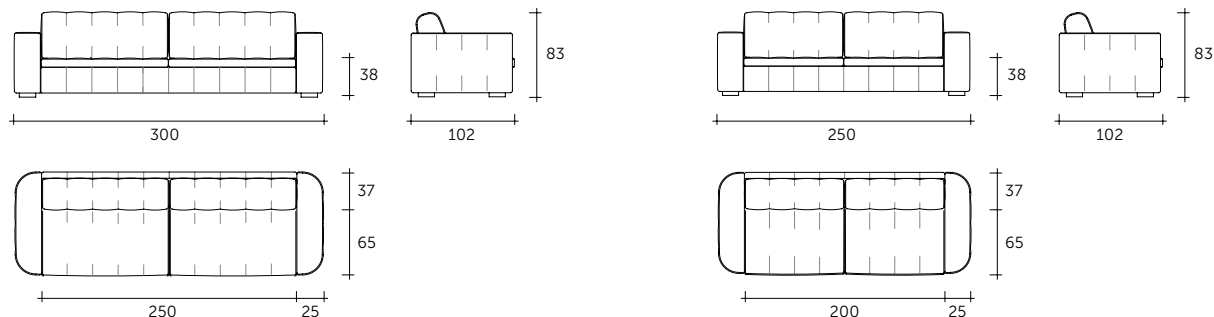


boston

DESIGN
MARZIA E LEO DAINELLI

Divano fatto a mano
con struttura in legno
massello imbottita,
rivestita in pelle
o in tessuto. Piedi laminati
in ottone satinato.

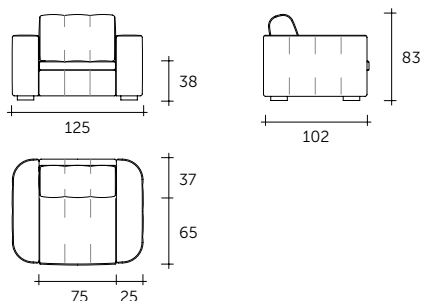
*Hand-crafted sofa
with upholstered,
solid wood structure,
covered in leather
or fabric. Laminated
feet in frosted brass.*



dimensioni L, P, H dimensions L, W, H (cm)	COD./CODE	L	P/W	H	peso netto net weight (kg)	peso lordo gross weight (kg)	volume imballo package volume (m ³)
Rivestimento Cat.2. Upholstery Cat.2.	BS/C2	300	102	83	100	110	3,06
	BS25/C2	250	102	83	90	100	2,6
Rivestimento Cat.3. Upholstery Cat.2.	BS/C3	300	102	83	100	110	3,06
	BS25/C3	250	102	83	90	100	2,6
Rivestimento Cat.4. Upholstery Cat.4.	BS/C4	300	102	83	100	110	3,06
	BS25/C4	250	102	83	90	100	2,6
Rivestimento Cat.5. Upholstery Cat.5.	BS/C5	300	102	83	100	110	3,06
	BS25/C5	250	102	83	90	100	2,6

boston

DESIGN
MARZIA E LEO DAINELLI



Poltrona fatta a mano
con struttura in legno
massello imbottita,
rivestita in pelle
o in tessuto.
Piedi laminati
in ottone satinato.

*Hand-crafted armchair
with upholstered,
solid wood structure,
covered in leather
or fabric. Laminated
feet in frosted brass.*

dimensioni L, P, H dimensions L, W, H (cm)	COD./CODE	L	P/W	H	peso netto net weight (kg)	peso lordo gross weight (kg)	volume imballo package volume (m ³)
Rivestimento Cat.2. Upholstery Cat.2.	BS12/C2	125	102	83	48	57	1,30
Rivestimento Cat.3. Upholstery Cat.3.	BS12/C3	125	102	83	48	57	1,30
Rivestimento Cat.4. Upholstery Cat.4.	BS12/C4	125	102	83	48	57	1,30
Rivestimento Cat.5. Upholstery Cat.5.	BS12/C5	125	102	83	48	57	1,30

**Il divano e la poltrona Boston sono disponibili anche con imbottitura ignifuga "fire-resistant". Sovraprezzo del 7%.
Boston hand-crafted sofa and armchair are available with fire-resistant padding. 7 % Surcharge.**

**Il divano e la poltrona Boston sono disponibili a richiesta anche con i piedi laccati nella finitura nichel nero.
Boston hand-crafted sofa and armchair are available on request also with lacquered feet in black nickel finish.**



Cuscini Pillows

dimensioni L, P, H dimensions L, W, H (cm)	COD./CODE	L	P/W	H	peso netto net weight (kg)	peso lordo gross weight (kg)	volume imballo package volume (m ³)
Rivestimento Cat.2. Upholstery Cat.2.	PIL/70C2	70	15	70	4	6	0,1
	PIL/60C2	60	15	60	3	5	0,08
	PIL/50C2	50	15	50	2	4	0,06
	PIL/40C2	40	15	40	1	2	0,04
	PIL/7030C2	70	15	30	2	4	0,05
	PIL/5020C2	50	15	20	1	2	0,03
Rivestimento Cat.3. Upholstery Cat.3.	PIL/70C3	70	15	70	4	6	0,1
	PIL/60C3	60	15	60	3	5	0,08
	PIL/50C3	50	15	50	2	4	0,06
	PIL/40C3	40	15	40	1	2	0,04
	PIL/7030C3	70	15	30	2	4	0,05
	PIL/5020C3	50	15	20	1	2	0,03
Rivestimento Cat.4. Upholstery Cat.4.	PIL/70C4	70	15	70	4	6	0,1
	PIL/60C4	60	15	60	3	5	0,08
	PIL/50C4	50	15	50	2	4	0,06
	PIL/40C4	40	15	40	1	2	0,04
	PIL/7030C4	70	15	30	2	4	0,05
	PIL/5020C4	50	15	20	1	2	0,03
Rivestimento Cat.5. Upholstery Cat.5.	PIL/70C5	70	15	70	4	6	0,1
	PIL/60C5	60	15	60	3	5	0,08
	PIL/50C5	50	15	50	2	4	0,06
	PIL/40C5	40	15	40	1	2	0,04
	PIL/7030C5	70	15	30	2	4	0,05
	PIL/5020C5	50	15	20	1	2	0,03

Con logo ermellino ricamato: sovrapprezzo di 30 €.
With ermine deed logo embroidered: surcharge is 30 €.