

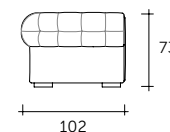
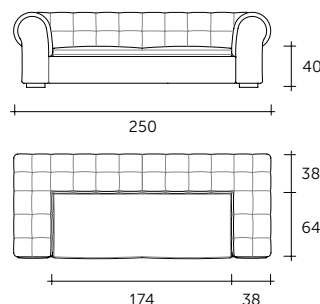
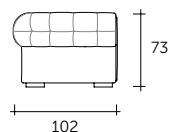
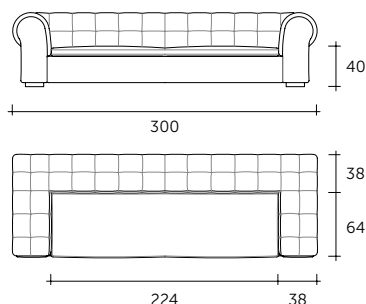


bold

DESIGN
MARZIA E LEO DAINELLI

Divano fatto a mano
con struttura in legno
massello imbottita,
rivestita in pelle
o in tessuto.
Piedi in legno massello
laccati nero opaco.

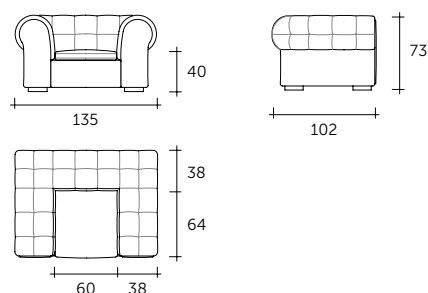
*Hand-crafted sofa
with upholstered,
solid wood structure,
covered in leather
or fabric. Legs in solid
wood, matt black lacquer.*



dimensioni L, P, H dimensions L, W, H (cm)	COD./CODE	L	P/W	H	peso netto net weight (kg)	peso lordo gross weight (kg)	volume imballo package volume (m ³)
Rivestimento Cat.2. Upholstery Cat.2.	BL/C2	300	102	73	115	127	3,06
	BL25/C2	250	102	73	100	110	2,6
Rivestimento Cat.3. Upholstery Cat.2.	BL/C3	300	102	73	115	127	3,06
	BL25/C3	250	102	73	100	110	2,6
Rivestimento Cat.4. Upholstery Cat.4.	BL/C4	300	102	73	115	127	3,06
	BL25/C4	250	102	73	100	110	2,6
Rivestimento Cat.5. Upholstery Cat.5.	BL/C5	300	102	73	115	127	3,06
	BL25/C5	250	102	73	100	110	2,6

bold

DESIGN
MARZIA E LEO DAINELLI



Poltrona fatta a mano
con struttura in legno
massello imbottita,
rivestita in pelle
o in tessuto.
Piedi in legno massello
laccati nero opaco.

*Hand-crafted armchair
with upholstered,
solid wood structure,
covered in leather
or fabric. Legs in solid
wood, matt black lacquer.*

dimensioni L, P, H dimensions L, W, H (cm)	COD./CODE	L	P/W	H	peso netto net weight (kg)	peso lordo gross weight (kg)	volume imballo package volume (m ³)
Rivestimento Cat.2. Upholstery Cat.2.	BL13/C2	135	102	73	55	65	1,43
Rivestimento Cat.3. Upholstery Cat.2.	BL13/C3	135	102	73	55	65	1,43
Rivestimento Cat.4. Upholstery Cat.4.	BL13/C4	135	102	73	55	65	1,43
Rivestimento Cat.5. Upholstery Cat.5.	BL13/C5	135	102	73	55	65	1,43

**Il divano e la poltrona Bold sono disponibili anche con imbottitura ignifuga "fire-resistant". Sovraprezzo del 7%.
Bold hand-crafted sofa and armchair are available with fire-resistant padding. 7 % Surcharge.**



Cuscini Pillows

dimensioni L, P, H dimensions L, W, H (cm)	COD./CODE	L	P/W	H	peso netto net weight (kg)	peso lordo gross weight (kg)	volume imballo package volume (m ³)
Rivestimento Cat.2. Upholstery Cat.2.	PIL/70C2	70	15	70	4	6	0,1
	PIL/60C2	60	15	60	3	5	0,08
	PIL/50C2	50	15	50	2	4	0,06
	PIL/40C2	40	15	40	1	2	0,04
	PIL/7030C2	70	15	30	2	4	0,05
	PIL/5020C2	50	15	20	1	2	0,03
Rivestimento Cat.3. Upholstery Cat.3.	PIL/70C3	70	15	70	4	6	0,1
	PIL/60C3	60	15	60	3	5	0,08
	PIL/50C3	50	15	50	2	4	0,06
	PIL/40C3	40	15	40	1	2	0,04
	PIL/7030C3	70	15	30	2	4	0,05
	PIL/5020C3	50	15	20	1	2	0,03
Rivestimento Cat.4. Upholstery Cat.4.	PIL/70C4	70	15	70	4	6	0,1
	PIL/60C4	60	15	60	3	5	0,08
	PIL/50C4	50	15	50	2	4	0,06
	PIL/40C4	40	15	40	1	2	0,04
	PIL/7030C4	70	15	30	2	4	0,05
	PIL/5020C4	50	15	20	1	2	0,03
Rivestimento Cat.5. Upholstery Cat.5.	PIL/70C5	70	15	70	4	6	0,1
	PIL/60C5	60	15	60	3	5	0,08
	PIL/50C5	50	15	50	2	4	0,06
	PIL/40C5	40	15	40	1	2	0,04
	PIL/7030C5	70	15	30	2	4	0,05
	PIL/5020C5	50	15	20	1	2	0,03

Con logo ermellino ricamato: sovrapprezzo di 30 €.
With ermine deed logo embroidered: surcharge is 30 €.